

# PULSANTIERE

**ESTERNO**

**INCASSO**

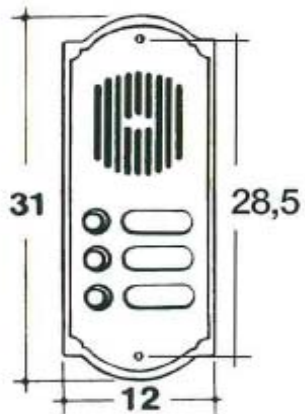
Made in Italy



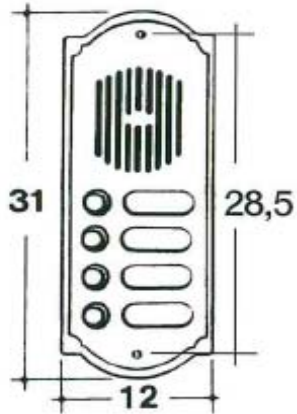
PLS1



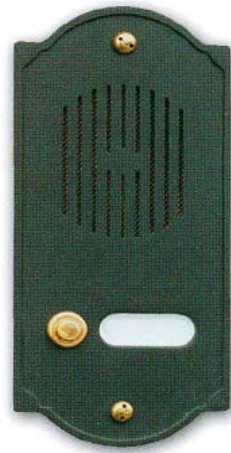
PLS2



PLS3



PLS4



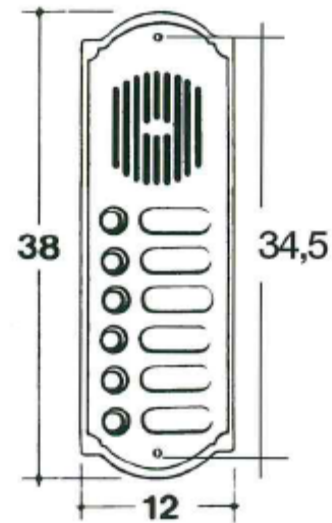
PLS1GH



PLS2GH + PLTPGH



PLS40L + PLTPOL



PLS6



PLS10B



PLS10L

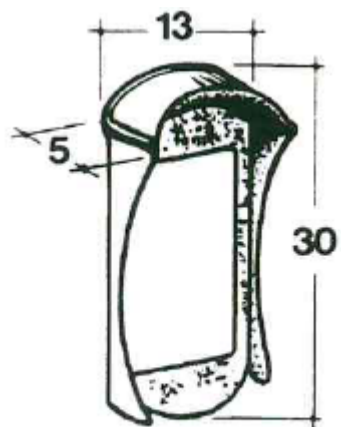


PLS20B



PLS20L

Segue



PLTOL



PLTPOL



PLTOL



PLTPOL

### PER ESTERNO

Pulsantiera con feritoie per citofono ad 1-2-3-4-6 campanelli in ottone lucido (OL), brunito (OB) o verniciato ghisa (GH) completa di KITPLS per protezione parte elettrica.

**PLTP** • Tettuccio esterno per protezione pulsantiera in ottone lucido (OL), anticato (OB) o verniciato ghisa (GH)

**PLT** • Tettuccio esterno per protezione pulsantiera a 1 e 2 campanelli in ottone lucido (OL), anticato (OB) o ghisa (GH).

**KITPLS** • Kit di protezione parte elettrica in lamiera zincata in 3 dimensioni per le pulsantiere: PLS 1-2-3-4-6

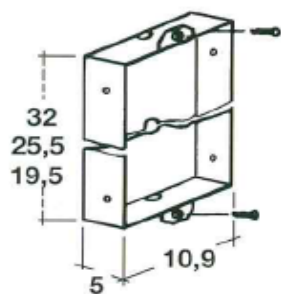
### \*Modelli disponibili per esterno:

ALU50PLS1GH  
ALU50PLS1OB  
ALU50PLS1OL  
ALU50PLS2GH  
ALU50PLS2OB  
ALU50PLS2OL  
ALU50PLS3GH  
ALU50PLS3OB  
ALU50PLS3OL  
ALU50PLS4GH  
ALU50PLS4OB  
ALU50PLS4OL  
ALU50PLS6GH  
ALU50PLS6OB  
ALU50PLS6OL

PULSANT. E CITOFONO 1 CAMP. GHISA  
PULSANT. E CITOFONO 1 CAMP. OTTONE BRUNITO  
PULSANT. E CITOFONO 1 CAMP. OTTONE LUCIDO  
PULSANT. E CITOFONO 2 CAMP. GHISA  
PULSANT. E CITOFONO 2 CAMP. OTTONE BRUNITO  
PULSANT. E CITOFONO 2 CAMP. OTTONE LUCIDO  
PULSANT. E CITOFONO 3 CAMP. GHISA  
PULSANT. E CITOFONO 3 CAMP. OTTONE BRUNITO  
PULSANT. E CITOFONO 3 CAMP. OTTONE LUCIDO  
PULSANT. E CITOFONO 4 CAMP. GHISA  
PULSANT. E CITOFONO 4 CAMP. OTTONE BRUNITO  
PULSANT. E CITOFONO 4 CAMP. OTTONE LUCIDO  
PULSANT. E CITOFONO 6 CAMP. GHISA  
PULSANT. E CITOFONO 6 CAMP. OTTONE BRUNITO  
PULSANT. E CITOFONO 6 CAMP. OTTONE LUCIDO

\* **CITOFONO NON INCLUSO**

\* **TETTUCCIO NON INCLUSO**



Per fissare i vari tipi di porter per citofono usare nastro di lamiera forata, non in dotazione, reperibile in commercio.